

产品规格书

客户用 ?部  
 返回用 2部

Specification

GOODARK型号  
**SB5B0-TB (52mm)**

构造 : 肖特基整流二极管  
Construction : Schottky Barrier Diode  
用途 : 高速整流用  
Application : For High speed Rectifier

接受印栏

请记入贵公司的名称、接受日期、责任者人名。

制造厂家 (Manufacturer) :  
苏州固得电子股份有限公司  
Suzhou Goodark Electronics Co.,Ltd  
作成年月日 2006年11月08日  
Prepared on Nov. 08<sup>th</sup>, 2006  
作成部门: 产品开发事业部  
Prepared: R & D Department  
批准人 :  
Confirmed:

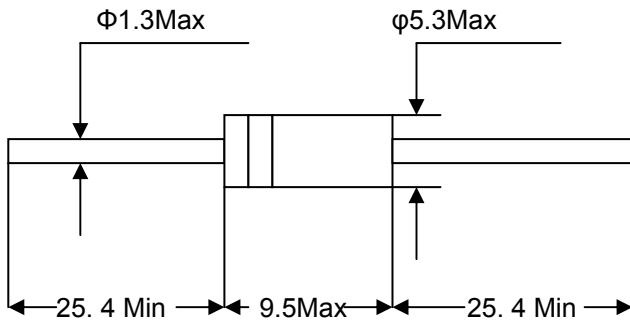
记载内容

CONTENTS

- |    |      |                            |
|----|------|----------------------------|
| 1. | 外形规格 | CASE DIMENTION             |
| 2. | 印字规格 | MARKING                    |
| 3. | 编带规格 | TAPING SPECIFICATION       |
| 4. | 最大定格 | ABSOLUTE MAXIMUM RATING    |
| 5. | 电气特性 | ELECTRICAL CHARACTERISTICS |
| 6. | 包装规格 | PACKAGING SPECIFICATION    |
| 7. | 标贴规格 | DESCRIPTION of BOX LABEL   |

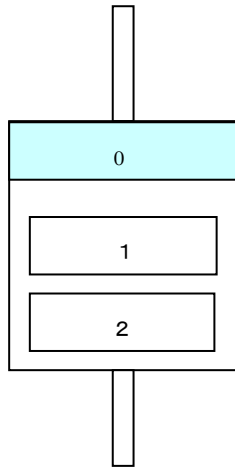


1. 外形规格 CASE DIMENSION (DO-201AD Type)



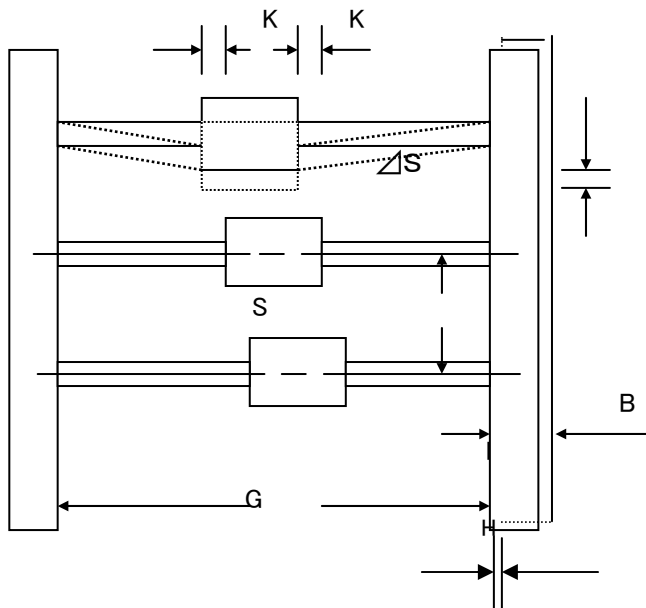
引线端子材质 Lead Material (铜 Copper)/电镀 Plating(锡电镀 Tin Plating)  
 电镀层厚 Plating Thickness (  $4\mu\text{m}$  to  $12\mu\text{m}$  )

2. 印字规格 MARKING



- 0. Cathode Mark (silver band)
- 1. Part Name SB5B0
- 2. Logo Mark GD

3. 编带规格 TAPING SPECIFICATION



CASE TYPE	TYPE DIMENSION(mm)					
	K	S	$\Delta S$	B	G	H
DO-201AD	0.5MAX	$10.0\pm 0.5$	1.2MAX	$6.0\pm 0.5$	$52.4\pm 1.5$	0.8MAX

## 4. 最大定格 ABSOLUTE MAXIMUM RATING

项目 ITEM	符号 SYMBOL	定格 LIMIT	单位 UNIT
反向峰值电压 Repetitive Peak Reverse Voltage	VRM	100	V
平均正流电流 Mean Rectifying Current	$I_o$	5	A
最大正向浪涌电流 Peak Forward Surge Current (8.3ms 正弦半波 1循环 single half sine wave)	$I_{FSM}$	150	A
保存温度范围 Storage Temperature	Tstg	-40~150	°C

## 5. 电气特性 ELECTRICAL CHARACTERISTICS (T=25°C)

项目 ITEM	符号 SYMBOL	条件 CONDITION	最大值 MAX.	单位 UNIT
正向电压 Forward Voltage	VF	IFM=5A	0.79	V
反向漏电流 Reverse Current	IRM	VR=80V T=25°C	500	μA

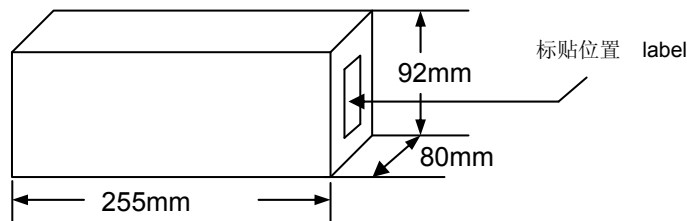
## 6. 包装规格 Packing Specificatio

## 1) 弹带装 Ammo Packaging SB5B0-TB(52mm)

(1) 一次包装 Primary Packaging 1.043kg

尺寸 Ammo Packaging (255mm×80mm×92mm)

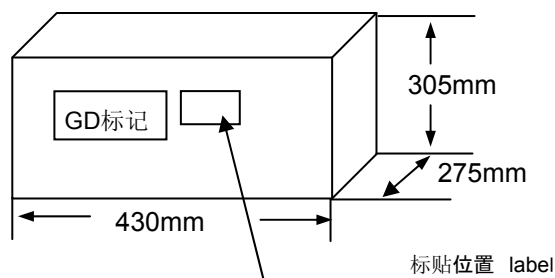
数量 Quantity 800pcs/box



## (2) 二次包装 Secondary Packaging 16.3kg

尺寸 Corrugated cardboard box (430mm×275mm×305mm)

数量 Quantity 12,000pcs/box



**7.标贴规格 DESCRIPTION of BOX LABEL**

1) 一次包装:Primary Packaging

- (1) 产品型号            Goodark Part No.
- (2) 数量                Quantity
- (3) 产品生产批号      Lot No
- (4) 产品车间订单号    P/O NO

2) 二次包装 Secondary Packaging

- (1) 产品型号            Goodark Part No.
- (2) 数量                Quantity
- (3) 产品车间订单号    P/O NO
- (4) 外箱箱号            Carton NO
- (5) 产品生产周期号    Date Code
- (6) 净重                N.W
- (7) 毛重                G.W